



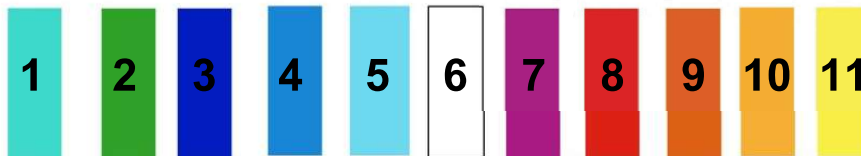
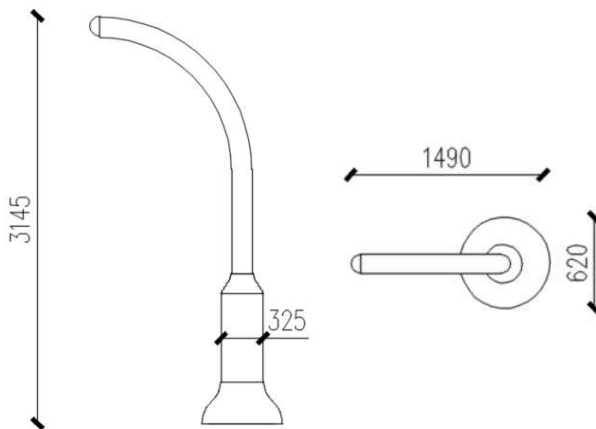
PÓŁŁUK WODNY

WS313

Zabawka o zakrzywionej strukturze tworzy serię laminarnych strumieni wodnych z najwyższej położonego elementu. Urządzenie jest wysoką, pionową konstrukcją umożliwiającą interakcję zarówno dzieciom, jak i rodzicom. Zabawka może być instalowana pojedynczo lub w zespołach



Głębokość wody	0-300 mm
Przepływ	1,26 l/s
Ciśnienia	1,7 bar
Wysokość	3145 mm
Głębokość	1490 mm
Szerokość	620 mm
Materiał	Włókno szklane



www.watertoys.com.pl

Watersystem
ul. Trakt Brzeski 127,
Zakręt 05-077 Warszawa

e-mail:
biuro@watertoys.com.pl

tel.:
022 773-23-80
022 795-77-93
022 425-78-99

fax:
022 773-23-80
022 357-93-39