



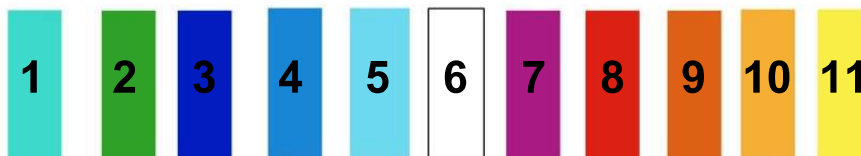
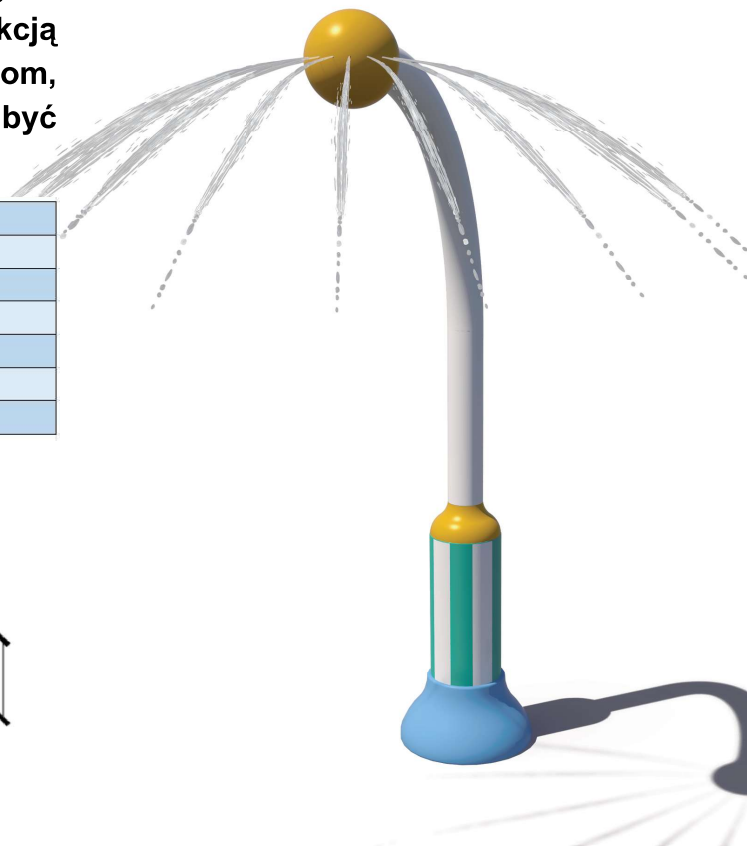
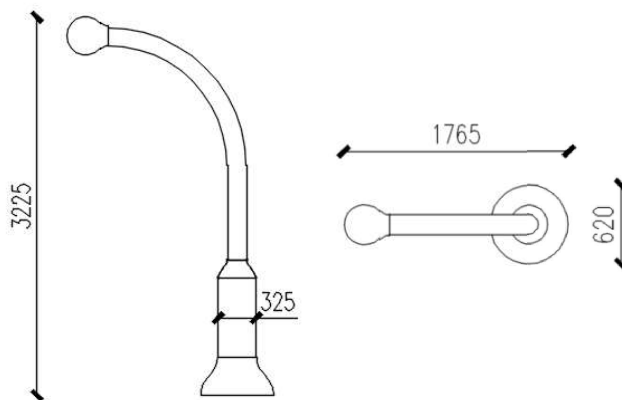
PÓŁŁUK WODNY Z KULĄ

WS314

Zabawka o zakrzywionej strukturze zwieńczona kulą z dyszami, która tworzy serię laminarnych strumieni wodnych. Urządzenie jest wysoką, pionową konstrukcją umożliwiającą interakcję zarówno dzieciom, jak i rodzicom. Zabawka może być instalowana pojedynczo lub w zespołach



Głębokość wody	0-300 mm
Przepływ	2,21 l/s
Ciśnienia	1,7 bar
Wysokość	3225 mm
Głębokość	620 mm
Szerokość	1765 mm
Materiał	Włókno szklane



www.watertoys.com.pl

Watersystem
ul. Trakt Brzeski 127,
Zakręt 05-077 Warszawa

e-mail:
biuro@watertoys.com.pl

tel.:
022 773-23-80
022 795-77-93
022 425-78-99

fax:
022 773-23-80
022 357-93-39