



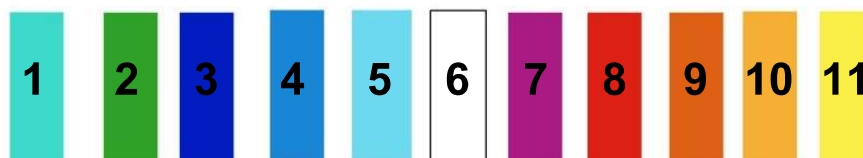
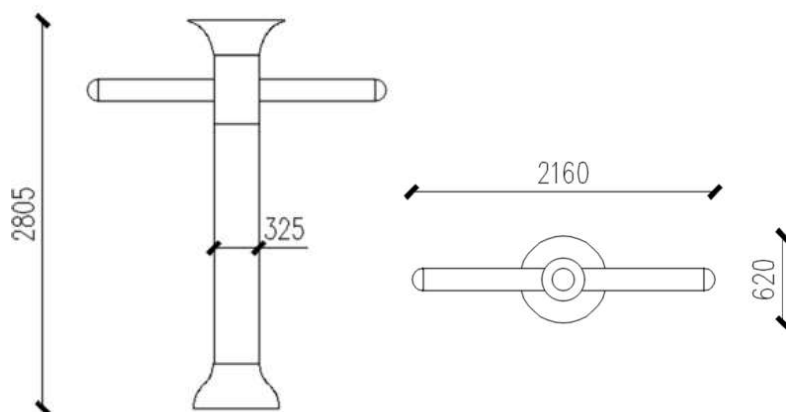
KURTYNA WODNA 2

WS327

Zabawka w kształcie litery "T" tworzy efekt w postaci kurtyny wodnej opadającej z poprzecznego elementu oraz efekt wulkanu. Urządzenie jest wysoką, pionową konstrukcją umożliwiającą interakcję zarówno dzieciom, jak i rodzicom.



| | |
|----------------|----------------|
| Głębokość wody | 0-300 mm |
| Przepływ | 3,15 l/s |
| Ciśnienia | 1,7 bar |
| Wysokość | 2805 mm |
| Głębokość | 620 mm |
| Szerokość | 2160 mm |
| Materiał | Włókno szklane |



www.watertoys.com.pl

Watersystem
ul. Trakt Brzeski 127,
Zakręt 05-077 Warszawa

e-mail:
biuro@watertoys.com.pl

tel.:
022 773-23-80
022 795-77-93
022 425-78-99

fax:
022 773-23-80
022 357-93-39