



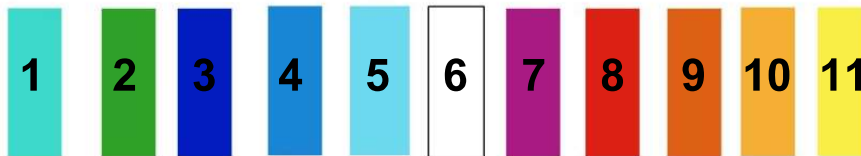
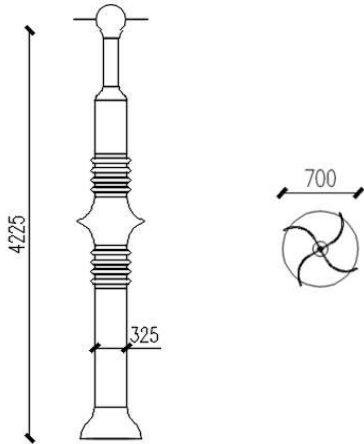
WIATRAK WODNY 4

WS331

Zabawka w formie pionowej konstrukcji z jednym punktem wodnym w kształcie obrotowego wiatraka oraz jednym punktem wodnym tworzącym efekty wulkanu. Dynamiczne strumienie wodne umożliwiającą interakcję zarówno dzieciom, jak i rodzicom.



Głębokość wody	0-300 mm
Przepływ	1,30 l/s
Ciśnienia	1,89 bar
Wysokość	4225 mm
Średnica	700 mm
Materiał	Włókno szklane



www.watertoys.com.pl

Watersystem
ul. Trakt Brzeski 127,
Zakręt 05-077 Warszawa

e-mail:
biuro@watertoys.com.pl

tel.:
022 773-23-80
022 795-77-93
022 425-78-99

fax:
022 773-23-80
022 357-93-39