



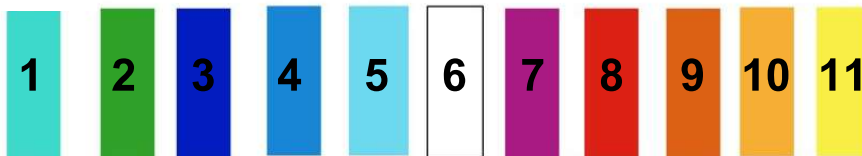
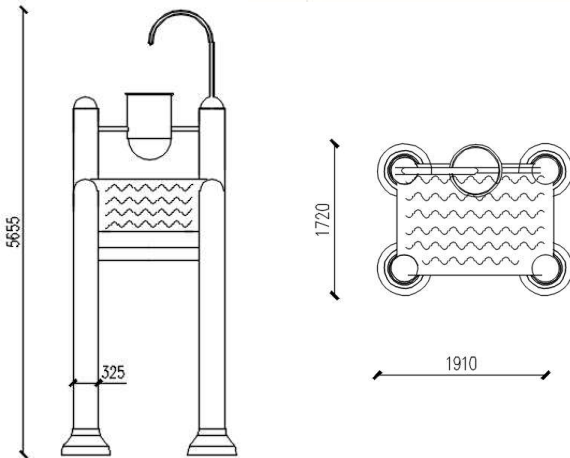
# WIADRO PRZELEWOWE

WS336

Zabawka w formie konstrukcji z dachem spadowym i wiaderkiem przelewowym umieszczonym na szczycie zabawki. Wiaderko po napełnieniu obraca się i wylewa zgromadzoną wodę na dach, z którego woda opada na powierzchnię.



Głębokość wody	0-300 mm
Przepływ	4,40 l/s
Ciśnienia	1,7 bar
Wysokość	5655 mm
Głębokość	1720 mm
Szerokość	1910 mm
Materiał	Włókno szklane



Watersystem  
ul. Trakt Brzeski 127,  
Zakręt 05-077 Warszawa

tel.:  
022 773-23-80  
022 795-77-93  
022 425-78-99

[www.watertoys.com.pl](http://www.watertoys.com.pl)

e-mail:  
[biuro@watertoys.com.pl](mailto:biuro@watertoys.com.pl)

fax:  
022 773-23-80  
022 357-93-39